

# Cloisons pare-flammes avec porte

## MB-45EW



**EW 30**

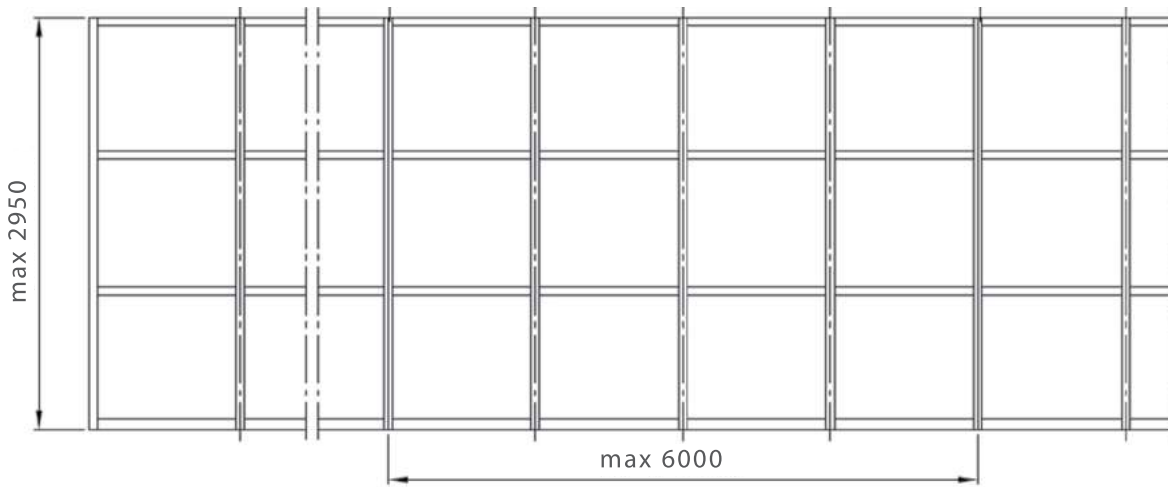
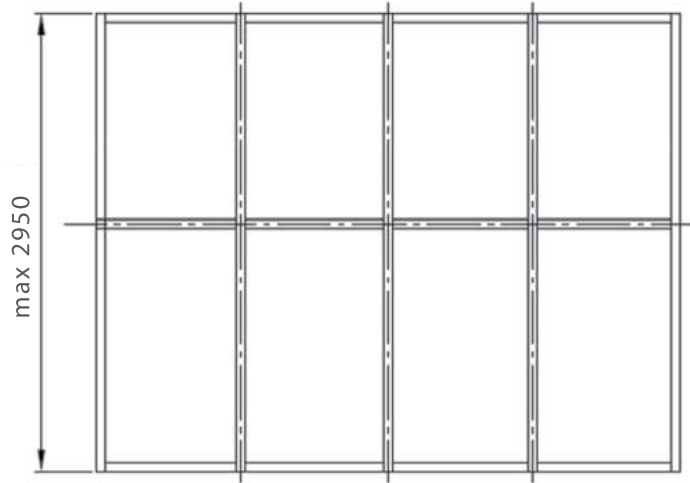
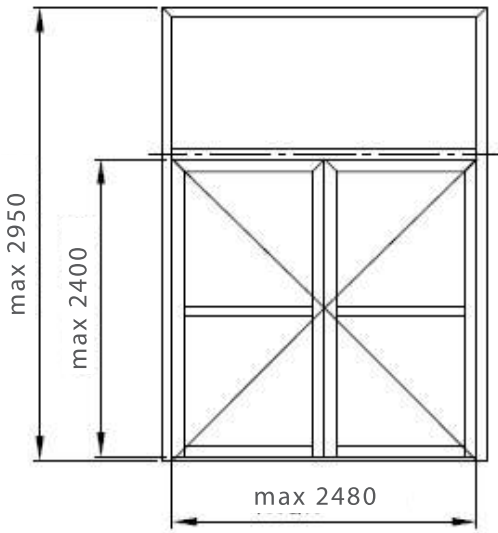
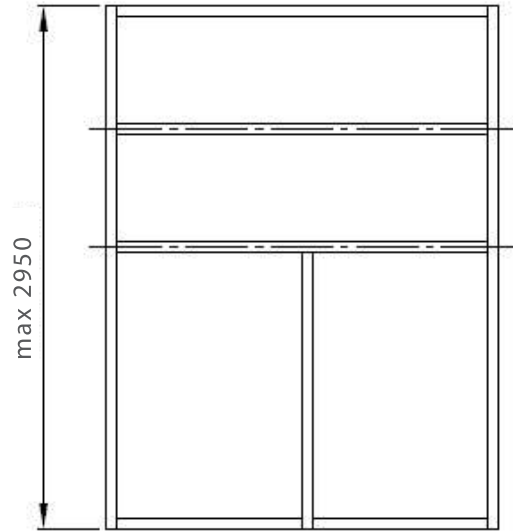
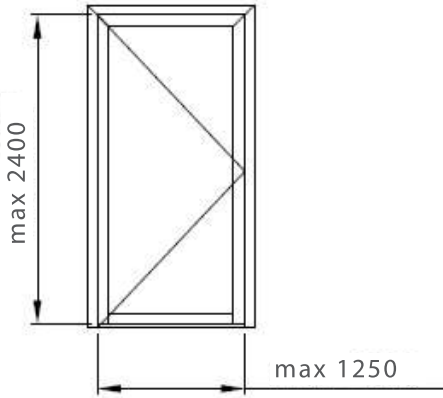


Le système MB-45EW est destiné à réaliser des portes pare-flammes à un ou deux vantaux et des cloisons fixes avec porte. Les constructions basées sur le système MB-45EW sont classées résistantes au feu EW30 suivant la norme EN 13501-2+A1:2010. La construction repose sur les profilés en aluminium du système "froid" MB-45 qui a une profondeur structurelle de 45 mm. La résistance au feu de la construction est assurée par des matériaux insérés dans les chambres internes des profilés. Sur les surfaces extérieures sont installées des bandes intumescents qui gonflent sous l'effet de la température.

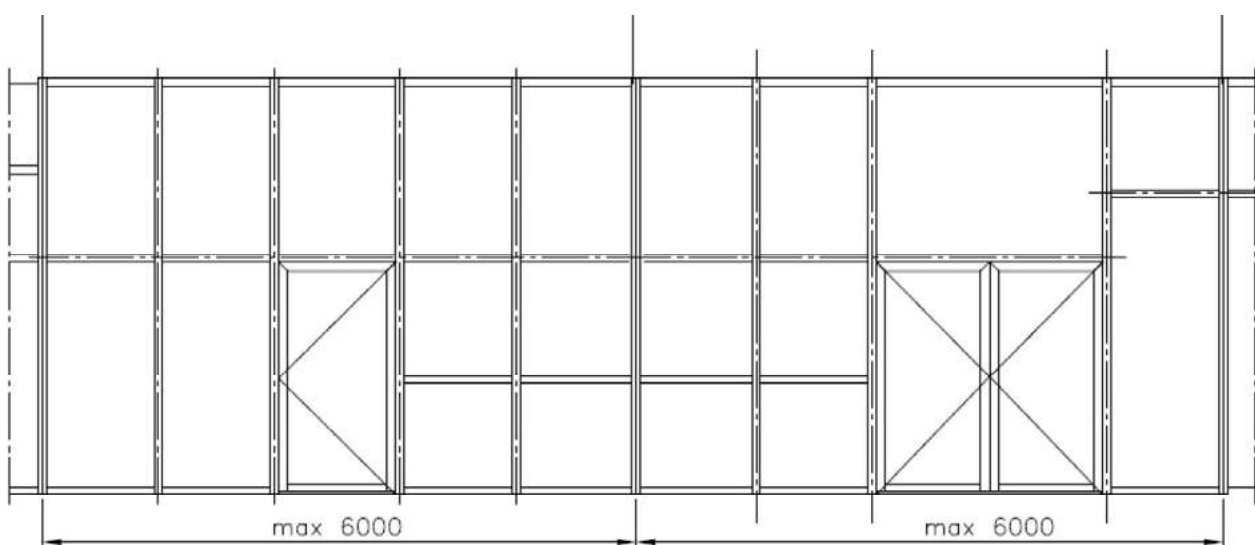
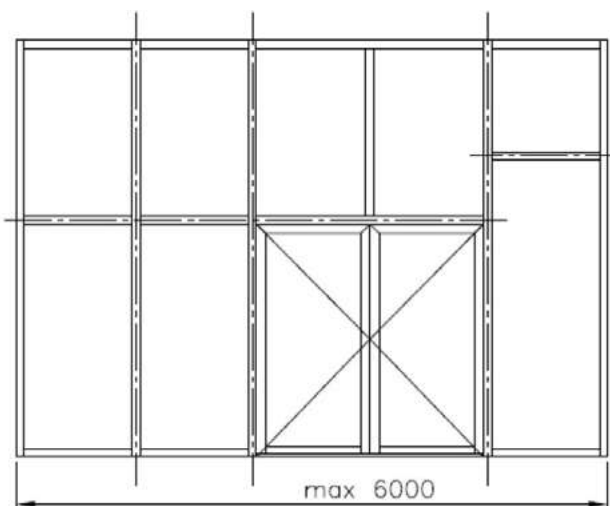
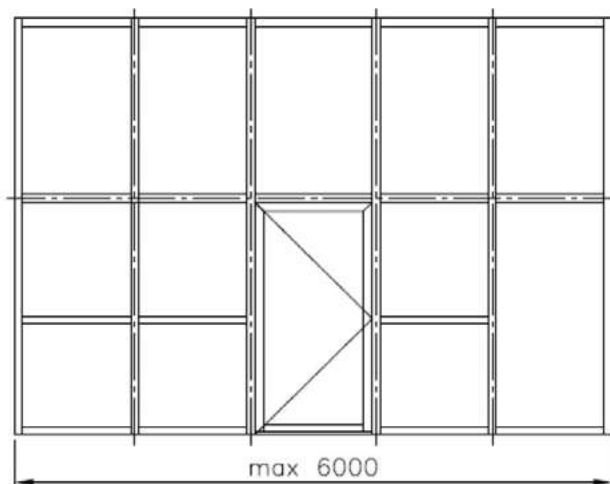
Le système donne la possibilité d'utiliser des vitrages résistants au feu classés EW 30 (épaisseur de 11 à 15,5 mm). Le remplissage est mis en oeuvre à l'aide de parclozes standards, et la construction entière est assortie d'accessoires en acier pour maintenir le verre en place en cas d'incendie. Le système MB-45EW permet de réaliser des portes avec des dimensions maximales de vantail pouvant aller jusqu'à 2,40m de haut et 1,25 m de large. Les capacités structurelles et la compatibilité avec d'autres systèmes de la série MB rendent cette solution très attrayante dans cette catégorie de produits, tout en offrant une excellente protection contre l'incendie.



Dimensions maximales de la construction



Dimensions maximales de la construction

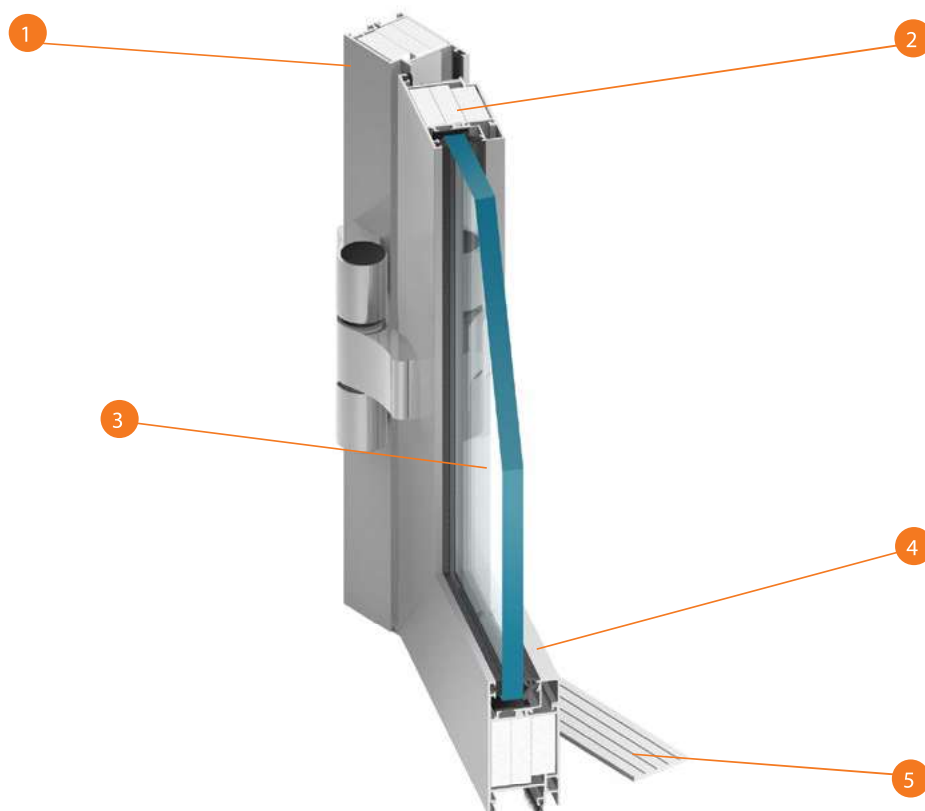


**Caractéristiques**

Profondeur du dormant (cloison et porte)	45 mm	Gamme de vitrage	11 - 15,5 mm
Profondeur du vantail de porte	45 mm	Poids	120 kg

# Cloisons pare-flammes avec porte

## MB-45EW



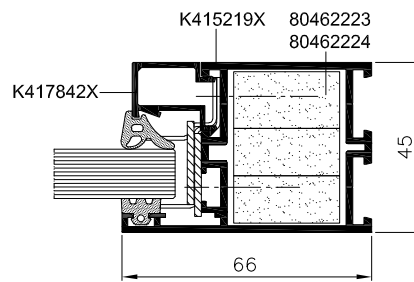
- 1 Une solution basée sur les profilés de la série pour porte et fenêtre MB-45 qui permet d'utiliser des éléments communs à ces deux systèmes pour une préfabrication simple et rapide.
- 2 Des remplissages spéciaux dans les profilés et des accessoires pour une meilleure résistance au feu.
- 3 Possibilité d'utiliser tous les types standards de vitrages résistants au feu Pyroguard classés EW.
- 4 Vitrage mis en place de l'intérieur à l'aide de parclose.
- 5 Solution à seuil bas avec étanchéité.

 Efectis France 2 rue de la République F-67000 Strasbourg Tél. +33 (0)3 87 51 11 11 Fax. +33 (0)3 87 51 11 18		<b>PROCES-VERBAL</b>		
				
<b>PROCES-VERBAL DE CLASSEMENT n° EFR-17-003458</b>				
<small>Établissement au feu des éléments de construction selon l'article du 14 mars 2011 modifié l'article du 22 mars 2004 du ministère de l'Intérieur</small>				
<b>Date de validité</b>	Ce procès-verbal de classement et ses éventuelles extensions sont valables jusqu'au 22 mai 2023.			
<b>Appréciation de laboratoire de référence</b>	• EFR-17-003458			
<b>Concernant</b>	Une cloison vitrée à ossature aluminium Ossature : MB-45EW (ALUPROF) Vitrage : - Pyroguard T-EW3013-1 (PYROGUARD UK LTD) - Pyroguard T-EW3013-1 VF (PYROGUARD UK LTD)			
<b>Demandeur</b>	PYROGUARD UK LTD Millers Lane Hopyvale, Macclesfield GB - WA11 9GA	ALUPROF S.A. 43-300 Bielsko-Biala PL - Warszawa 153		

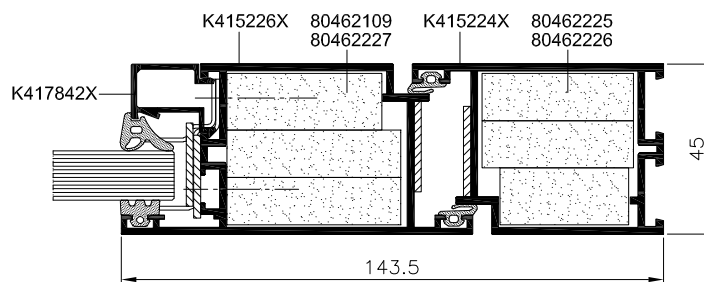
 Efectis France 2 rue de la République F-67000 Strasbourg Tél. +33 (0)3 87 51 11 11 Fax. +33 (0)3 87 51 11 18		<b>PROCES-VERBAL</b>		
				
<b>PROCES-VERBAL DE CLASSEMENT n° EFR-17-003459</b>				
<small>Établissement au feu des éléments de construction selon l'article du 14 mars 2011 modifié l'article du 22 mars 2004 du ministère de l'Intérieur</small>				
<b>Date de validité</b>	Ce procès-verbal de classement et ses éventuelles extensions sont valables jusqu'au 22 mai 2023.			
<b>Appréciation de laboratoire de référence</b>	• EFR-17-003459			
<b>Concernant</b>	Un bloc-porte vitré à un ou deux vantaux, égaux ou inégaux, à ossature aluminium Ossature : MB-45 EW (ALUPROF) Vitrage : - Pyroguard T-EW3013-1 (PYROGUARD UK LTD) - Pyroguard T-EW3013-1 VF (PYROGUARD UK LTD)			
<b>Demandeurs</b>	PYROGUARD UK LTD Millers Lane Hopyvale, Macclesfield GB - WA11 9GA	ALUPROF S.A. 43-300 Bielsko-Biala PL - Warszawa 153		

Le système pour porte et cloison MB-45EW font l'objet des Procès-Verbaux n° EFR-17-003458, EFR-17-003459

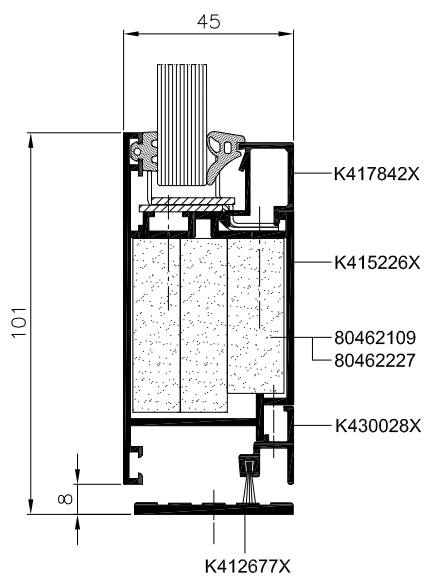
Cloison fixe, vue en coupe



Porte, vue en coupe



Porte à seuil bas, vue inférieure



Porte à seuil tubulaire, vue inférieure

